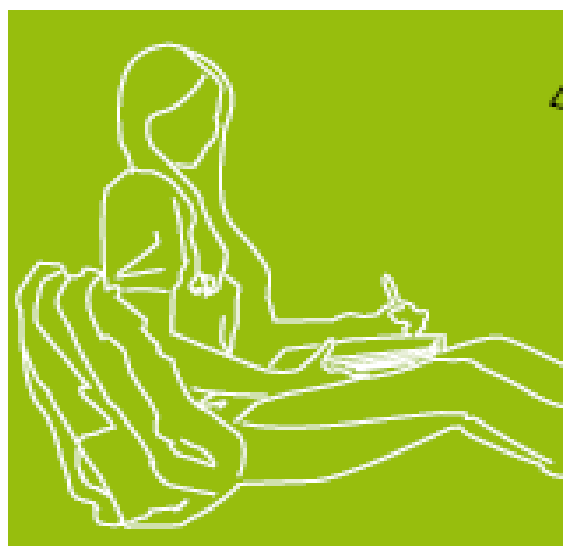
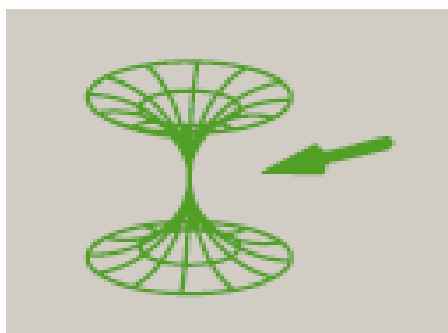
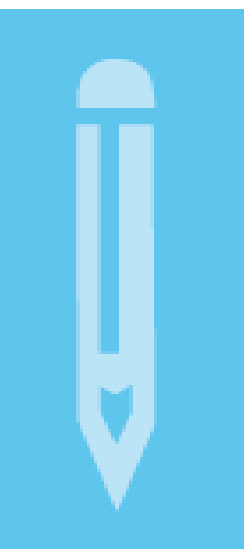


Dibujo técnico II

- BACHILLERATO
- FORMACIÓN PROFESIONAL
- CICLOS FORMATIVOS DE GRADO SUPERIOR

Examen

Criterios de Corrección y Calificación



Universidad
del País Vasco

Euskal Herriko
Unibertsitatea

NAZIOARTEKO
BIKAIN TASUN
CAMPUSA

CAMPUS DE
EXCELENCIA
INTERNACIONAL



Universidad del País Vasco Euskal Herriko Unibertsitatea

UNIBERTSITATERA SARTZEKO PROBAK

2013ko UZTAILA

MARRAZKETA TEKNIKO A II

PRUEBAS DE ACCESO A LA UNIVERSIDAD

JULIO 2013

DIBUJO TÉCNICO II

Irakasgaia / Asignatura

Ariketa Kodea / Código ejercicio

Data / Fecha

.....n,(e)koaren(e)an

En, a de de

Kalifikazioa / Calificación

Azterketa honek bi aukera ditu. Azterketariak aukeretako bat (A edo B) hartu eta oso-osoan ebatzi behar du.

Ez ahaztu azterketako orrialde bakoitzean kodea jartzea.

Este examen tiene dos opciones. El Alumno podrá escoger una de las dos propuestas (la A o la B) que resolverá en su integridad.

No olvides incluir el código en cada una de las hojas de examen.

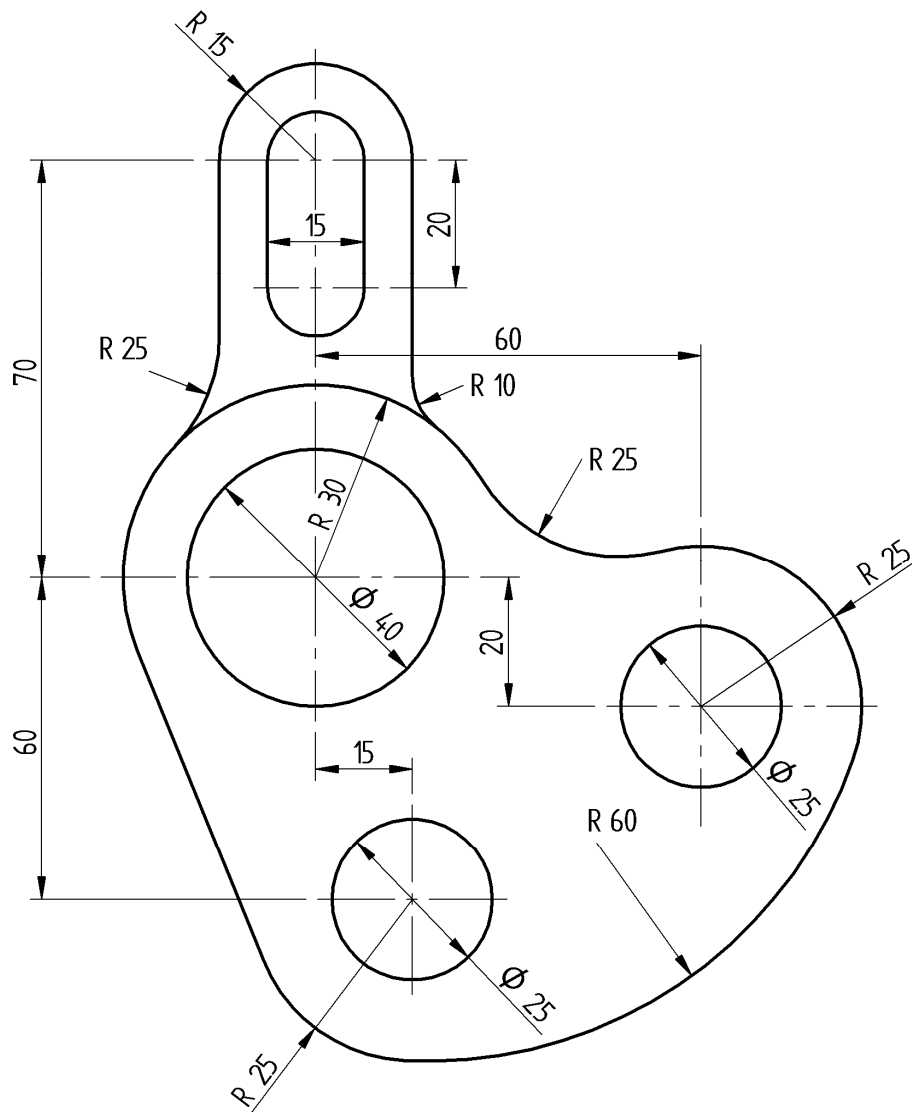
Código ejercicio:

Propuesta A (consta de tres ejercicios)

Ejercicio 1-A: (de la propuesta A, valorado con 3 puntos)

En la figura se muestra una pieza troquelada cuyo contorno está formado por arcos de circunferencia y segmentos rectilíneos tangentes, sin presentar ningún punto anguloso. Sus cotas están dadas en milímetros. Completar, trabajando a escala 1:1 en la hoja siguiente, los contornos de la pieza, determinando los centros de los arcos y sus puntos de tangencia.

Notas: La figura dada está desproporcionada prevaleciendo en ella las cifras de cota. En la resolución del ejercicio, se deben dejar indicadas las construcciones auxiliares empleadas.



Puntuación: 3 puntos



Universidad del País Vasco Euskal Herriko Unibertsitatea

PRUEBA DE ACCESO A LA UNIVERSIDAD
JULIO 2013

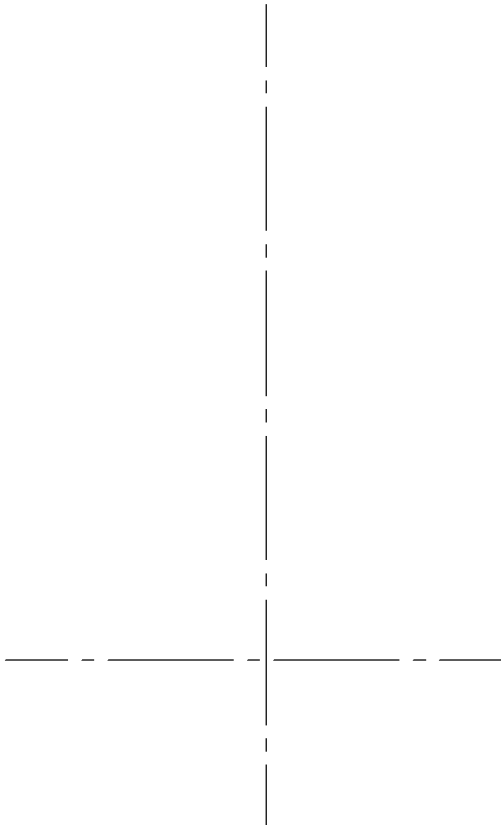
DIBUJO TÉCNICO

Cuestionario
2013 – II
Propuesta A

Hoja 2 de 6

Código ejercicio:

Ejercicio 1-A: (continuación)

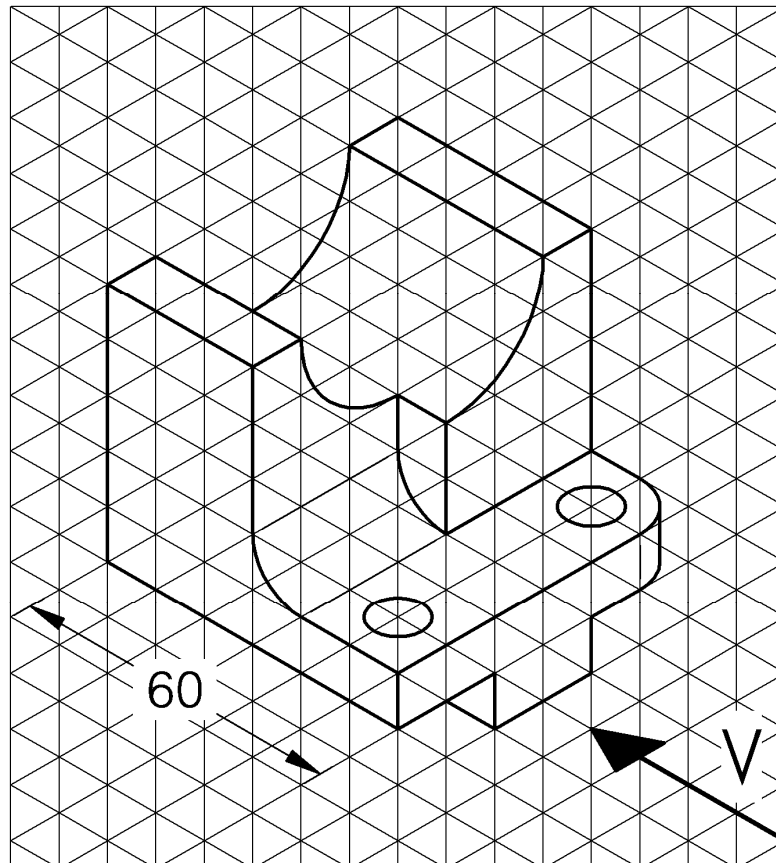




Código ejercicio:

Ejercicio 2-A: (de la propuesta A, valorado con 4 puntos)

Se da una perspectiva isométrica de una pieza de caras planas y cilíndricas de revolución. Se piden, en la página siguiente y a escala natural (1:1), sus vistas diédricas de alzado, planta y perfil izquierdo. Tomar el alzado en la dirección de la flecha V.





Universidad del País Vasco Euskal Herriko Unibertsitatea

PRUEBA DE ACCESO A LA UNIVERSIDAD
JULIO 2013

DIBUJO TÉCNICO

Cuestionario
2013 – II
Propuesta A

Hoja 4 de 6

Código ejercicio:

Ejercicio 2-A: (continuación)

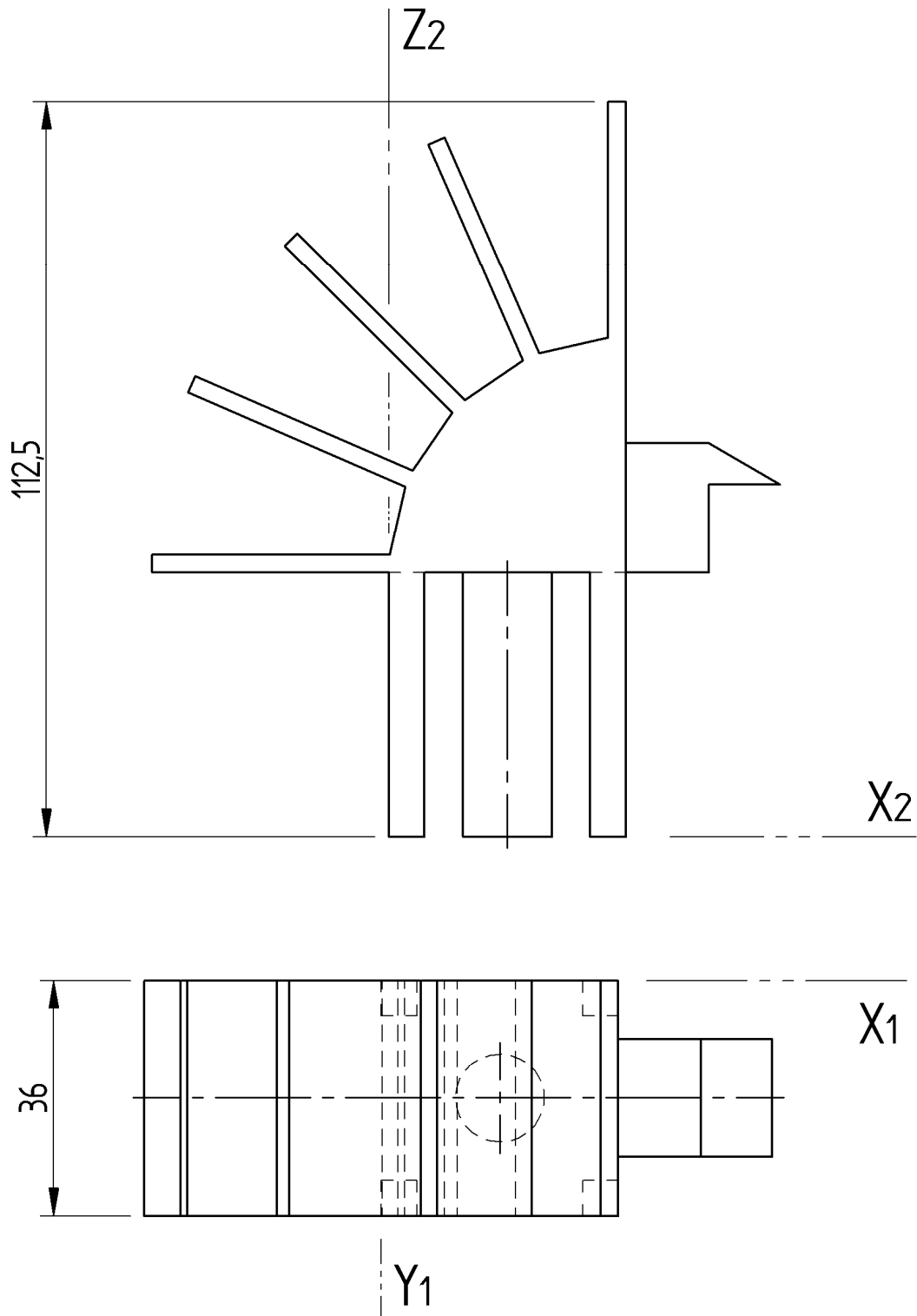




Código ejercicio:

Ejercicio 3-A: (de la propuesta A, valorado con 3 puntos)

Las vistas dadas representan un objeto con aspecto de pájaro. Se pide, a escala 1/1, su vista perspectiva isométrica. (Si se desea, puede considerarse $K_x=K_y=K_z=1$).



Puntuación: 3 puntos



Universidad del País Vasco Euskal Herriko Unibertsitatea

PRUEBA DE ACCESO A LA UNIVERSIDAD
JULIO 2013

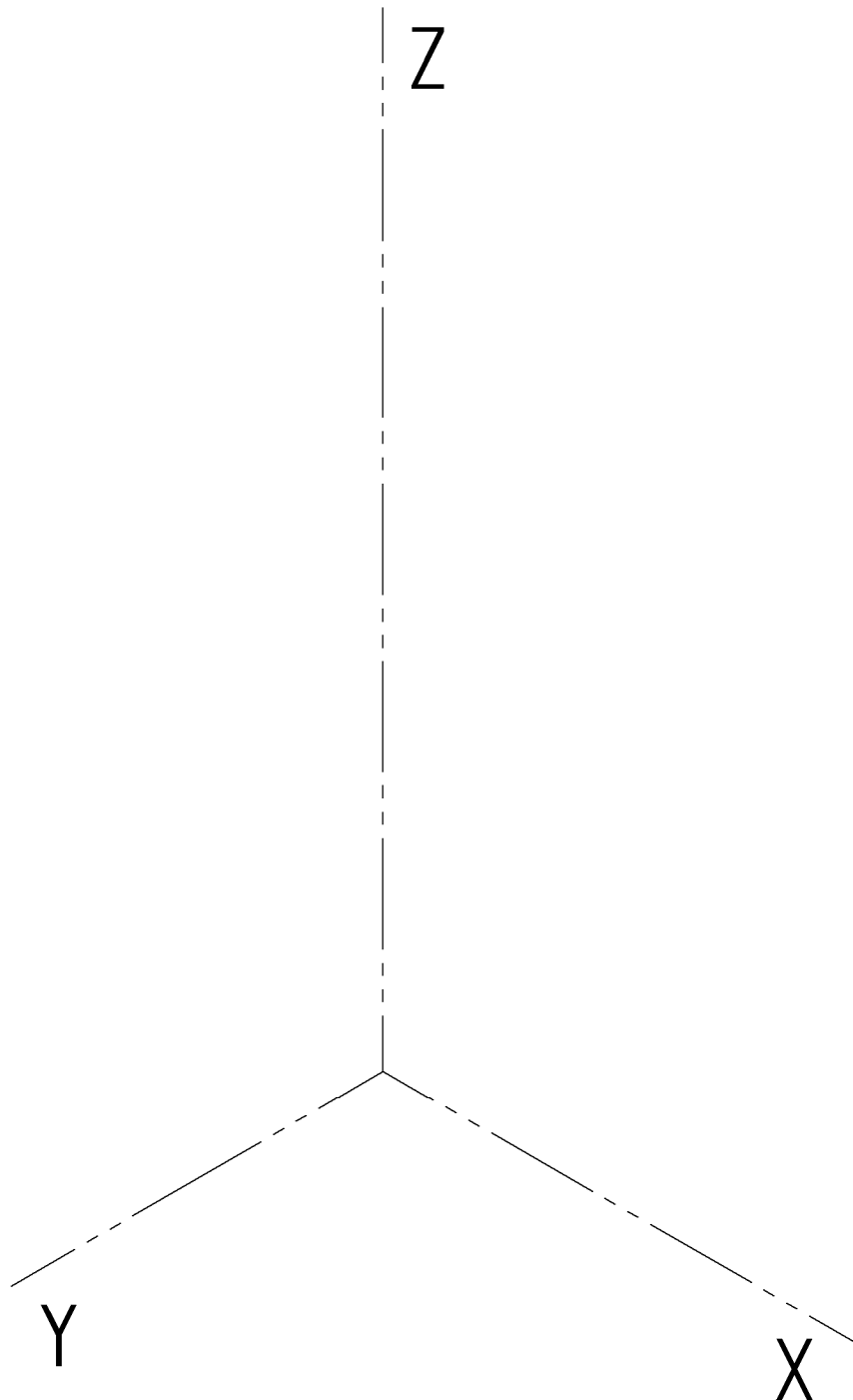
DIBUJO TÉCNICO

Cuestionario
2013- II
Propuesta A

Hoja 6 de 6

Código ejercicio:

Ejercicio 3-A: (continuación)





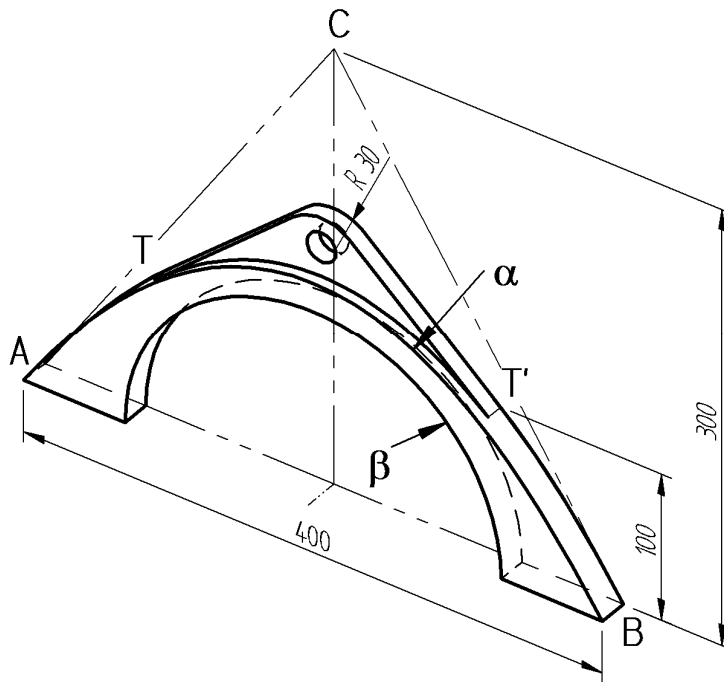
Código ejercicio:

Propuesta B (consta de tres ejercicios)

Ejercicio 1-B: (de la propuesta B, valorado con 3 puntos)

En la pieza representada en la figura, la arista α es una parábola y la β media circunferencia. La parábola se define por sus tangentes AC y BC, simétricas respecto del eje. Una oreja centrada, con sus contornos tangentes a la parábola en T y T', completa el diseño. Se pide, en la vista frontal de la página siguiente, a escala 1:2, dibujar la parábola determinando su vértice, foco y directriz, y completar los contornos de la pieza dibujando la oreja.

Nota: Determinar tres puntos de la parábola, incluido el de tangencia T, entre el punto A y su vértice.





Universidad del País Vasco
Euskal Herriko Unibertsitatea

PRUEBA DE ACCESO A LA UNIVERSIDAD
JULIO 2013

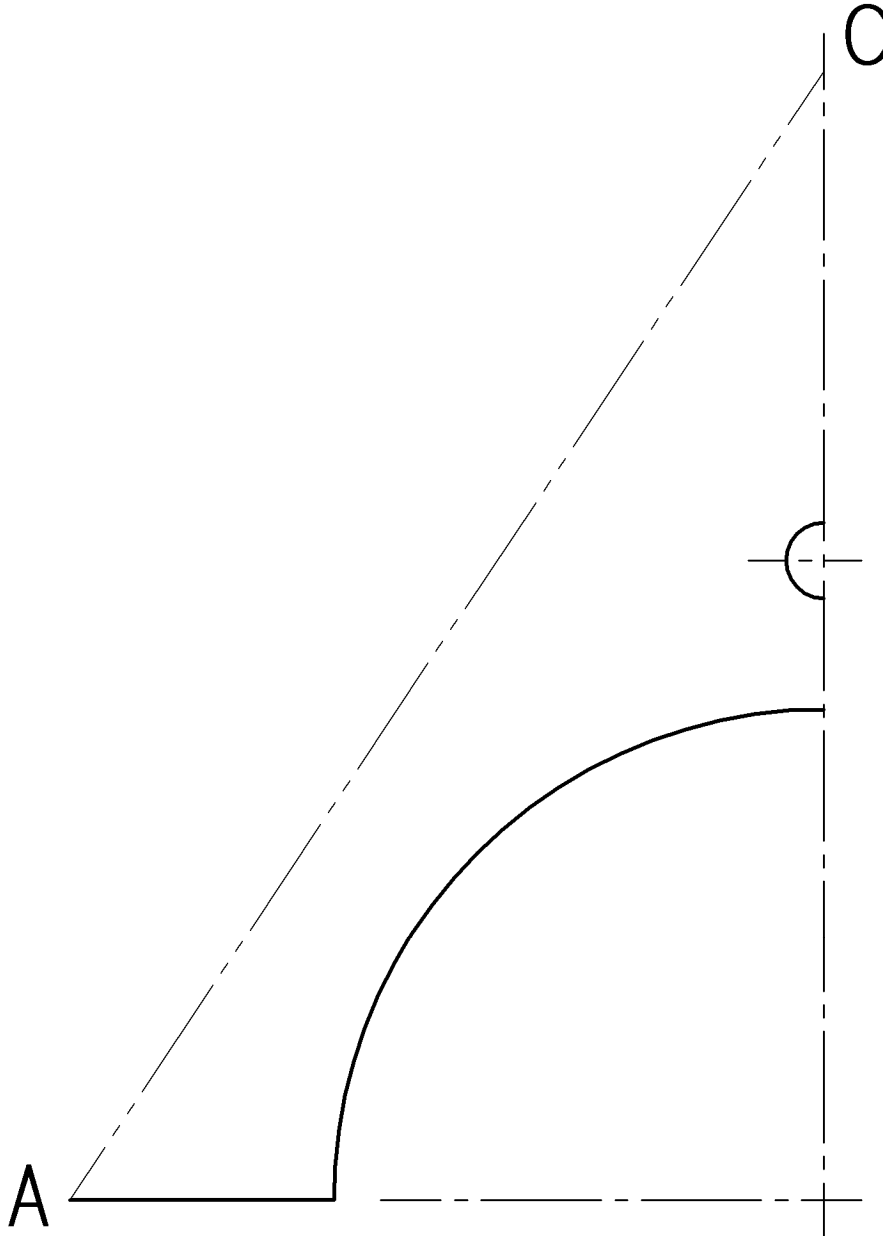
DIBUJO TÉCNICO

Cuestionario
2013 – II
Propuesta B

Hoja 2 de 4

Código ejercicio:

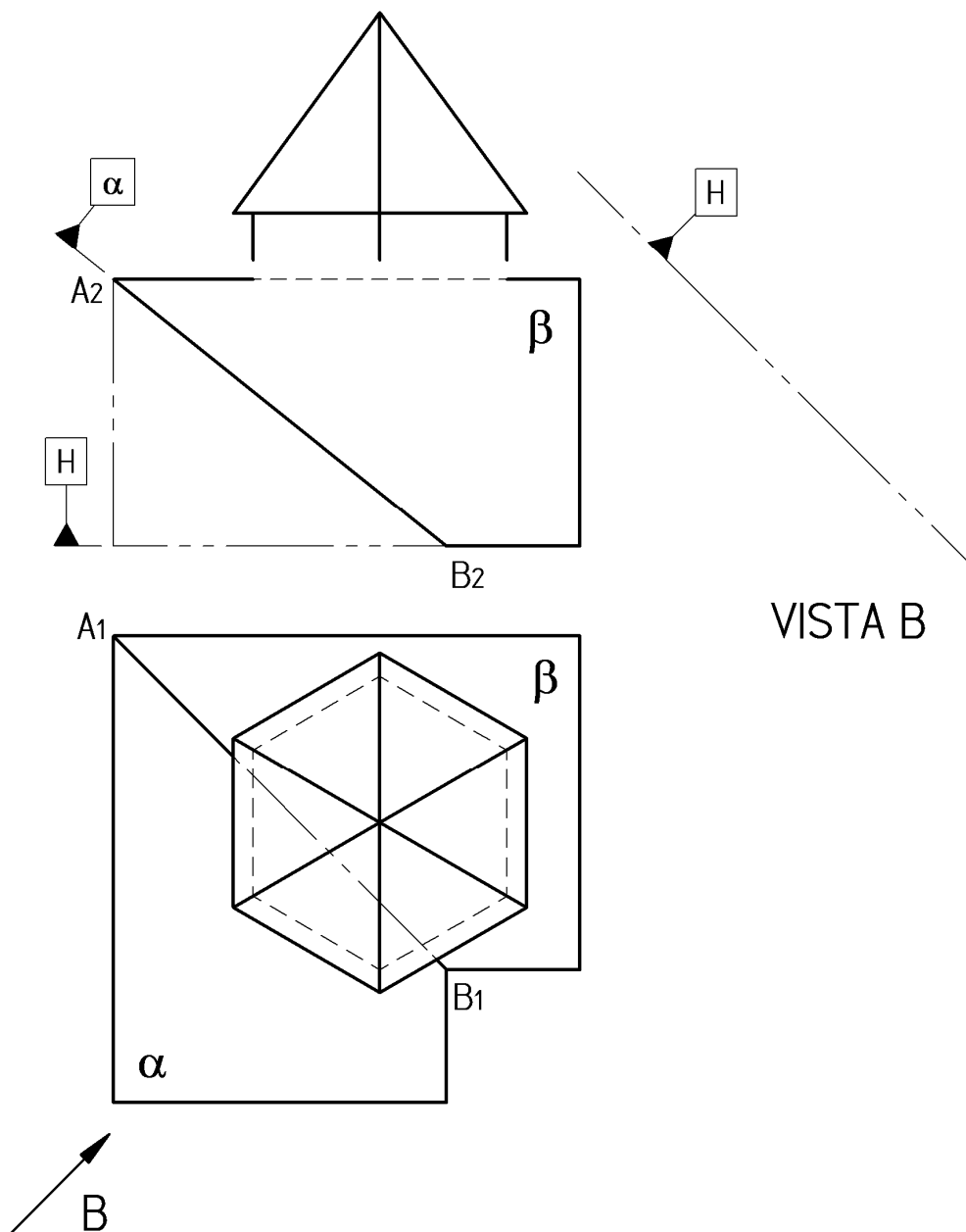
Ejercicio 1-B: (continuación)



Código ejercicio:

Ejercicio 2-B: (de la propuesta B, valorado con 4 puntos)

Se representa, en el sistema diédrico, una torre prismática con un tejado piramidal, que se levanta sobre los faldones (α y β) de un tejado. Completar la vista de alzado determinando la intersección de la parte prismática, extendiéndola hacia abajo, con los faldones α y β . Dibujar en la vista auxiliar 'B' (la flecha B es perpendicular a A_1B_1) la parte prismática limitada por los faldones.



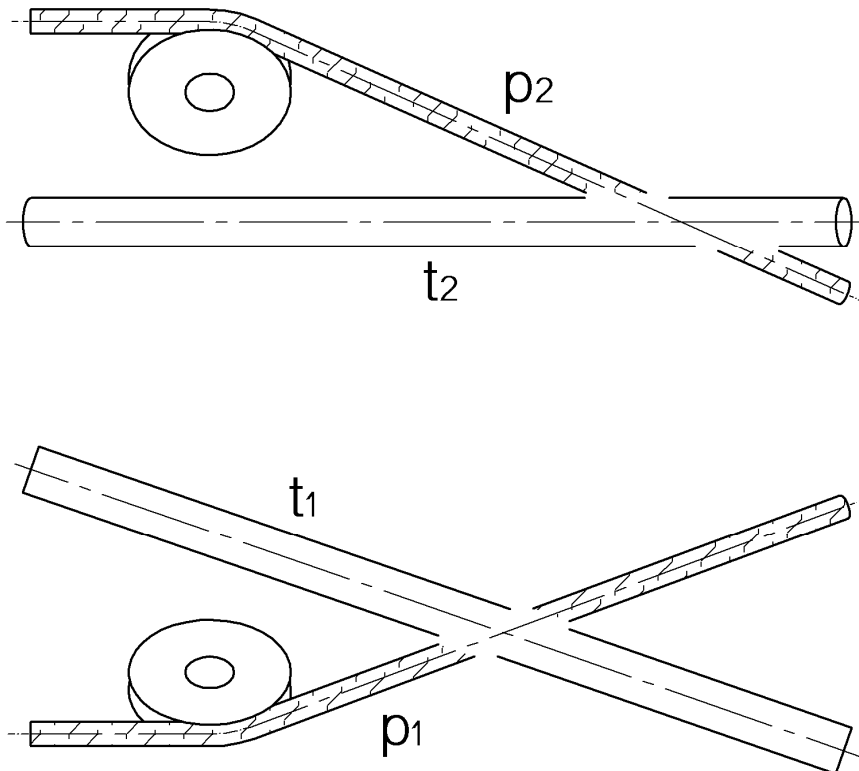


Código ejercicio:

Ejercicio 3-B: (de la propuesta B, valorado con 3 puntos)

Se representa, en el sistema diédrico, una tubería y un cable que pasa por una polea. Trabajando sobre el dibujo dado, se pide:

1. En las vistas dadas, visualizar los cruces entre el cable y la tubería, completando las líneas no dibujadas.
2. Determinar gráficamente el ángulo de desvío de la polea.
3. Hallar gráficamente la mínima distancia entre los ejes centrales de la tubería y el cable.





CRITERIOS DE CORRECCIÓN Y CALIFICACIÓN ZUZENTZEKO ETA KALIFIKATZEKO IRIZPIDEAK

DIBUJO TÉCNICO II

En cada opción (A y B) se proponen ejercicios de:

- Geometría Plana.
- Trazados de Curvas Cónicas.
- Ejercicios de Geometría del Espacio.
- Ejercicios de representación de Formas.

Los ejercicios se resolverán en los Sistemas de Representación Diédrico y/o Axonométrico, según se indique en el enunciado. En el trazado de Perspectivas Axonométricas se tendrán en cuenta únicamente las líneas vistas.

La elección de una alternativa (A o B) implica que se han elegido todos los ejercicios de la misma (no se podrán mezclar ejercicios de las opciones A y B en ningún caso). **El alumno o la alumna podrá escoger una de las dos propuestas (la A o la B) que resolverá en su integridad.**

En el cuestionario figuran las puntuaciones de cada uno de los ejercicios que se plantean, por lo que la valoración de cada ejercicio está indicada específicamente junto con el enunciado. Cada opción puntuará sobre 10 puntos.

En la valoración de cada ejercicio se tendrá en cuenta:

- el manejo adecuado de las herramientas conceptuales
- el planteamiento correcto
- la precisión de la ejecución de los trazados
- el resultado global de cada ejercicio
- La presentación, orden, limpieza